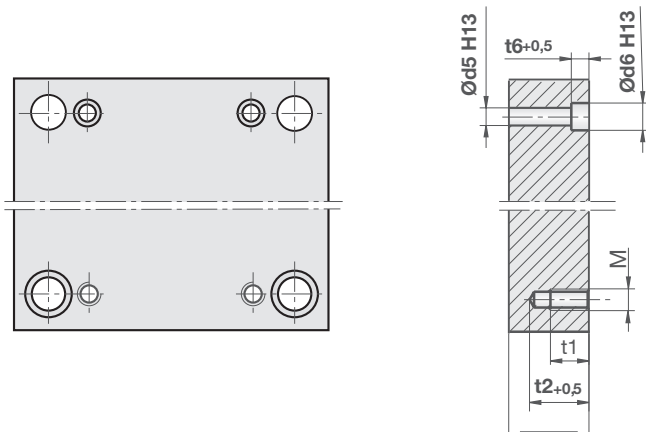
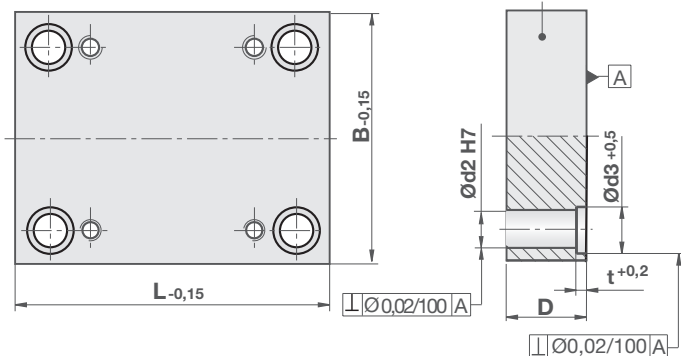
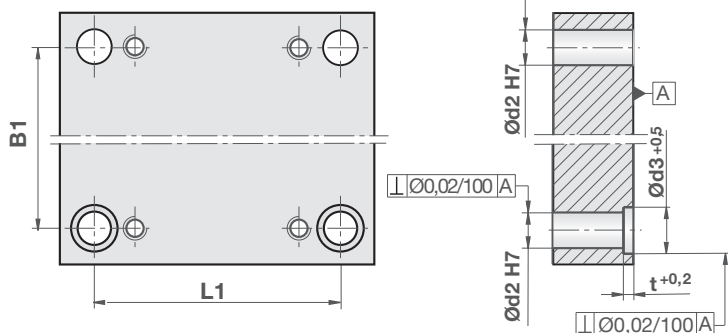
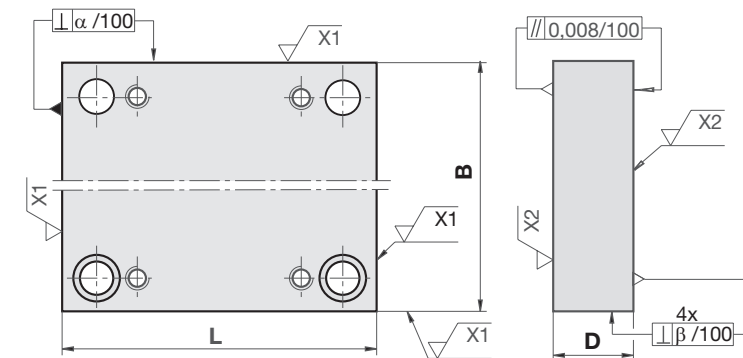


## Toleranzblatt

## Tolerance sheet

## Folio de tolerance



	B..., L...	F
<b>B / L</b>	156 - 996	± 0,15
$\alpha/100$	156 - 996	0,02
$\beta/100$	156 - 996	0,03
<b>X 1</b>	156 - 996	Rz 25
<b>X 2</b>	156 - 996	Rz 10
<b>D</b>	9 - 196	+ 0,1 / + 0,25

Ø d2	Ø d3	t	B1 / L1	
20	26	6,3	72 - 80	± 0,007
26	32	6,3	> 80 - 100	± 0,009
30	36	6,3	> 100 - 125	± 0,010
42	48	6,3	> 125 - 160	± 0,011
54	61	10,3	> 160 - 200	± 0,012
			> 200 - 250	± 0,013
			> 250 - 315	± 0,015
			> 315 - 400	± 0,016
			> 400 - 500	± 0,017
			> 500 - 630	± 0,019
			> 630 - 800	± 0,020
			> 800 - 1000	± 0,022

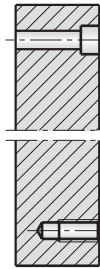
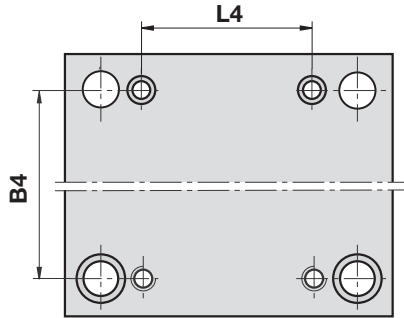
Ø d2	Ø d3	t	B / L	D	D*
19,6	26	6,3	≤ 296	+ 0,4	+ 0,25
25,5	32	6,3		+ 0,2	+ 0,10
29,4	36	6,3			
41,3	48	6,3	> 296	+ 0,6	+ 0,25
53,2	61	10,3		+ 0,4	+ 0,10
			<b>D* =</b>	<b>1.2085</b>	<b>1.2311,</b>
				<b>1.2312</b>	

M	D	t1	t2	Ø d5	Ø d6	t6
M8	17	10	12	9,0	15	9
	22 - 66	14	18			
M10	17	10	12	11,0	18	11
	22 - 96	15	20			
M12	22	14	18	14,0	20	13
	36 - 116	18	25			
M16	36	22	28	18,0	26	17
	46 - 156	25	36			
M20	46	24	32	22,0	33	22
	56 - 196	32	45			

Toleranzblatt

Tolerance sheet

Folio de tolerance



B4 / L4	
0 - 120	± 0,20
> 120 - 400	± 0,25
> 400 - 1000	± 0,35

