

ZUBEHÖR FÜR HEISSKANAL-SYSTEME

HOT-RUNNER SYSTEMS ACCESSORIES

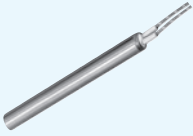












ACCESSOIRES POUR SYSTEMES

A CANAUX CHAUDS



STRACK®

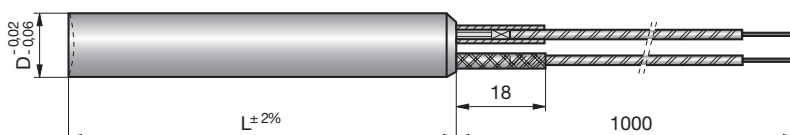
NORMALIEN

					
Z7003 7.8	Z7005 7.9	Z7011 7.10	Z7014	Z7016 7.11	Z7022 7.11
					
Z7024 7.12	Z7025 7.12	Z7026 7.13	Z7028 7.18	Z7030 7.14	Z7040 7.14
					
Z7055 7.15					

Heizpatronen

Cartridge heaters

Cartouches chauffantes



Z7003-

Mat.: Fe-CuNi Typ J
230 V

 Z7003-D-L-W



$$\text{Amp.} = \frac{\text{Watt}}{\text{Volt}}$$

$$W [\text{Watt}]$$

Andere Längen und Wattzahlen auf Anfrage.

Other lengths and wattages on request.

Autres longueurs et wattages sur demande.

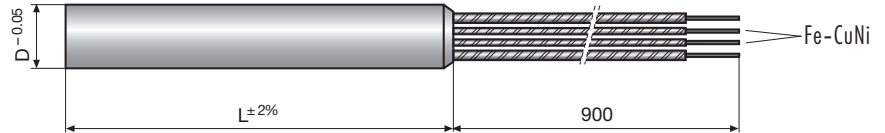
7

D	L	W	D	L	W	D	L	W	
6,5	40	50	10	80	250	12,5	200	630	
	40	100		80	315		200	800	
	40	160		80	400		200	900	
	60	125		100	220		250	800	
	60	200		100	315		250	900	
	60	250		100	500		300	600	
	80	200		130	400		300	1500	
	80	315		130	630		16	60	315
	100	160		130	800			60	500
	100	250		160	400		80	400	
	100	350		160	630		80	630	
	130	220		160	800		80	800	
	130	350		200	630		100	500	
	8	40		100	12,5		250	630	100
40		200	250	1000		100	800		
60		125	60	200		100	1000		
60		200	60	315		130	630		
60		280	60	400		130	800		
80		200	60	500		130	1000		
80		315	80	315		160	630		
80		400	80	500		160	800		
80		500	80	800		160	1000		
100		250	100	400		160	1250		
100		400	100	630		200	800		
130		250	100	800		200	1000		
130		315	130	500		200	1250		
130		400	130	800		200	2000		
10	160	200	130	1250	250	1000			
	40	100	160	630	250	1600			
	40	200	160	800	300	1000			
	60	180	160	1000	300	1500			
	60	315			300	1800			
	60	400							

Heizpatronen

Cartridge heaters

Cartouches chauffantes



Z7005-

Mat.: Fe-CuNi Typ J
230 V

 Z7005-Type



$$\text{Amp.} = \frac{\text{Watt}}{\text{Volt}}$$

$$\text{W [Watt]}$$

Type	D	L	W
1418	1/4"	1 1/5"	100
1412	1/4"	1 1/2"	175
1420	1/4"	2"	200
1422	1/4"	2 1/2"	250
1432	1/4"	3 1/2"	350
3812	3/8"	1 1/2"	200
3814	3/8"	1 3/4"	200
3820	3/8"	2"	250
3822	3/8"	2 1/2"	250
3830	3/8"	3"	260
3832	3/8"	3 1/2"	320
1224.1	1/2"	2 1/4"	300
1224.3	1/2"	2 3/4"	400
1232	1/2"	3 1/2"	420
1244	1/2"	4 1/4"	500

Heizspiralen



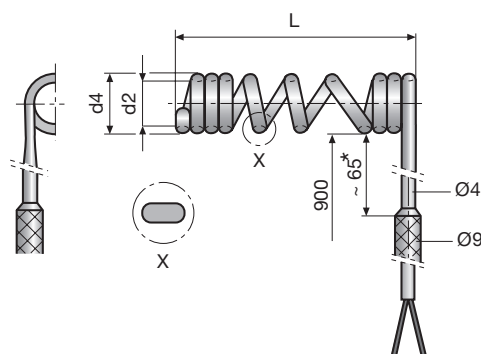
Z7011-

230 V

Z7011-d2-L



Tabular heaters



* nicht biegefähig
not flexible
n'est pas flexible

d2	L	d4	Watt	d2	L	d4	Watt
12	48	16,7	220	18	55	22,7	405
14	55	18,7	300		80	22,7	525
	80	18,7	415		100	22,7	600
	100	18,7	540		120	22,7	620

Rohrheizpatronen



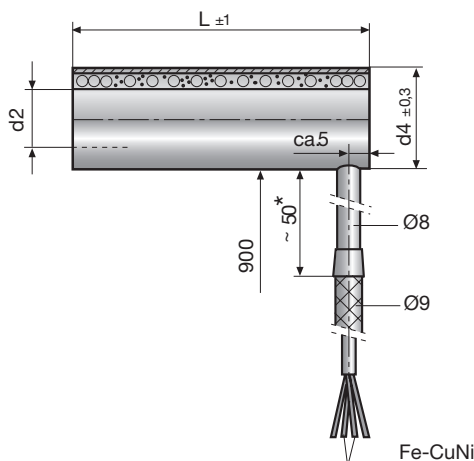
Z7014-

Mat.: Fe-CuNi-Type J
230 V

Z7014-d2-L



Tabular heating elements



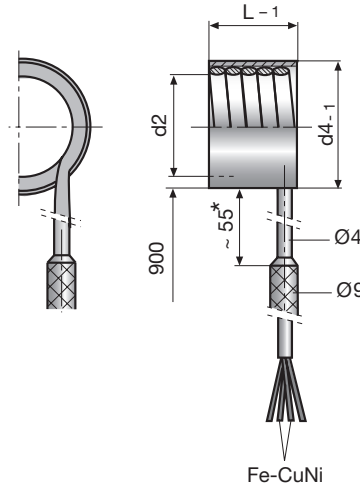
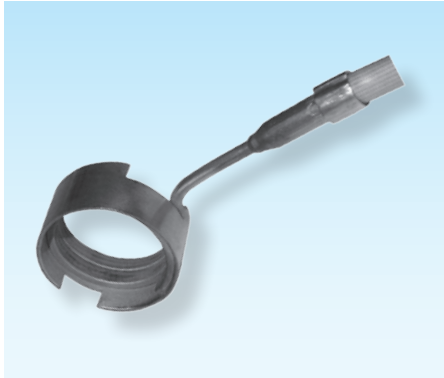
* nicht biegefähig
not flexible
n'est pas flexible

d2	L	d4	Watt	d2	L	d4	Watt	
12	40	21	350	20	155	29	800	
	47	21	400		25	45	34	500
	67	21	570			55	34	550
	97	21	800			65	34	600
20	45	29	500	75	34	600		
	55	29	600	95	34	650		
	75	29	650	115	34	800		
	95	29	800	135	34	800		
	115	29	900	155	34	800		
	135	29	800	30	40	39	400	

Rohrheizpatronen

Tabular heating elements

Éléments chauffantes tubulaires



* nicht biegefähig
not flexible
n'est pas flexible

Z7016-

230 V

Z7016-d2-L

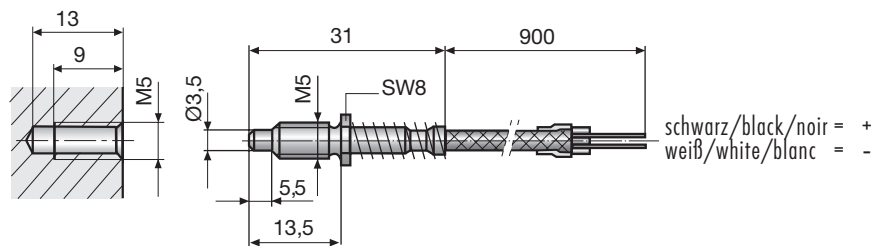


d2	L	d4	Watt
24	17	31	250
28	17	35	250
32	25	39	450
38	17	45	250
42	17	45	250

Thermofühler

Thermocouple

Thermocouple


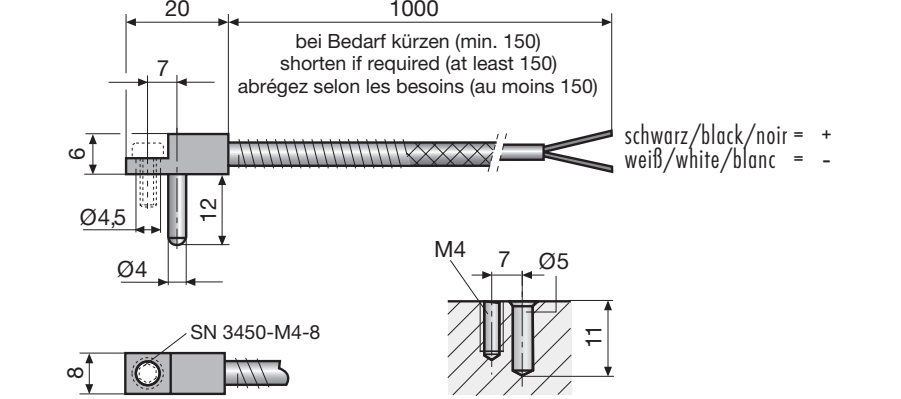




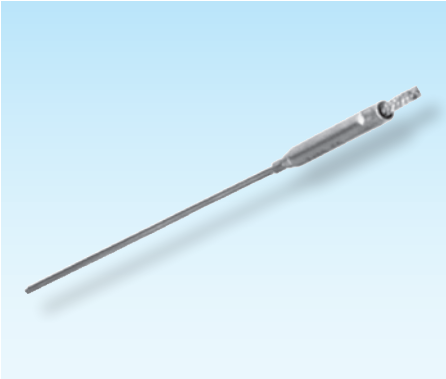
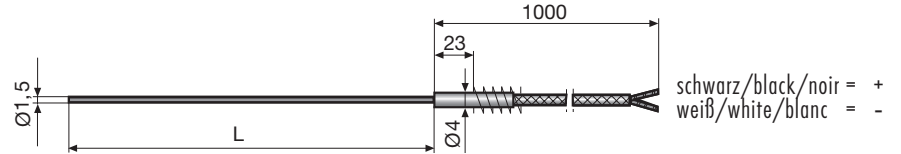


Z7022

Mat.: Fe-Cuni Typ J
max. 400 °C

Z7022



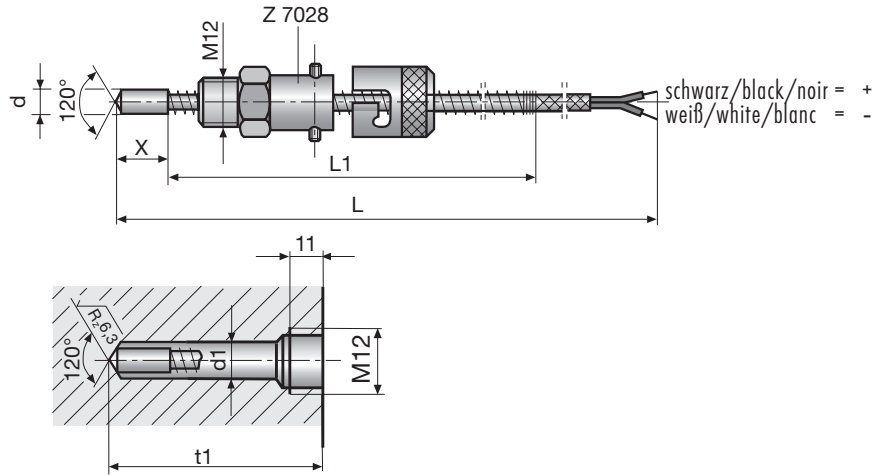
Thermofühler	Thermocouple	Thermocouple
		
Z7024	Mat.: Fe-CuNi Typ J max. 400 °C	
 Z7024		

Thermofühler	Thermocouple	Thermocouple
		
Z7025-	Mat.: Fe-CuNi Typ J max. 400 °C	L
 Z7025-L		100
		150
		200
		300

Thermofühler

Thermocouple

Thermocouple



Z7026-

Mat.: Fe-CuNi Typ J
max. 400 °C



Z7026-d

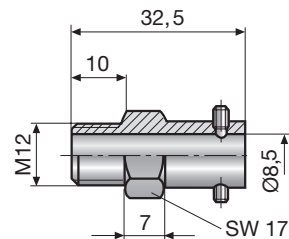


d	L	L1	d1	X	t1
6	2000	190	6,5	11	min. 15 max. 150
8	3000	250	8,5	12	min. 15 max. 250

Montagenippel

Mounting nipples

Raccords d'accouplement



Z7028

Mat.: Ms vernickelt
Brass nickel plated
Laiton nickelé



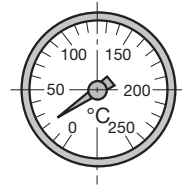
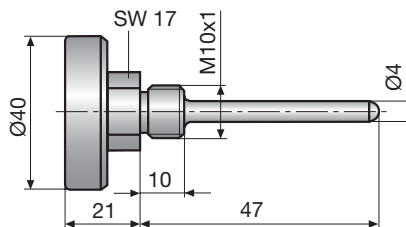
Z7028



Thermometer

Thermometers

Thermomètres



Z7030

Mat.: 1.4301/1.4571
± 1,5%



Z7030



Wärmeleitpaste

Thermal conductor paste

Pâte conductrice de chaleur



Z7040

200 ml



Z7040



Merkmal

Flüssiges Gleit- und Trennmittel mit hoher Temperaturbeständigkeit bis zu 900 °C. Ausgezeichnete Wärmeleitfähigkeit.

Features

Liquid antifriction agent having a high temperature resistance up to 900 °C. Excellent heat conductivity.

Propriétés

Agent de démoulage liquide avec une haute résistance thermique jusqu'à 900 °C. Excellente conductibilité thermique.

Zusammensetzung

Bornitrid-Basis

Composition

based on boron nitride

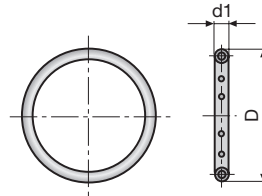
Composition

à base de nitrure de bore

Metall-O-Ringe

Metal O-rings

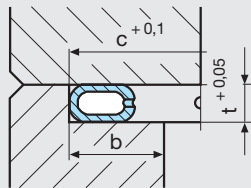
Jointts toriques métalliques



Z7055-

Mat.: 1.4401

Z7055-D



D	d1	b	t	c
12,70	1,6	2,5	1,3	12,8
14,30	1,6	2,5	1,3	14,4
17,50	1,6	2,5	1,3	17,6
20,65	1,6	2,5	1,3	20,7
23,80	1,6	2,5	1,3	23,9
25,40	1,6	2,5	1,3	25,5