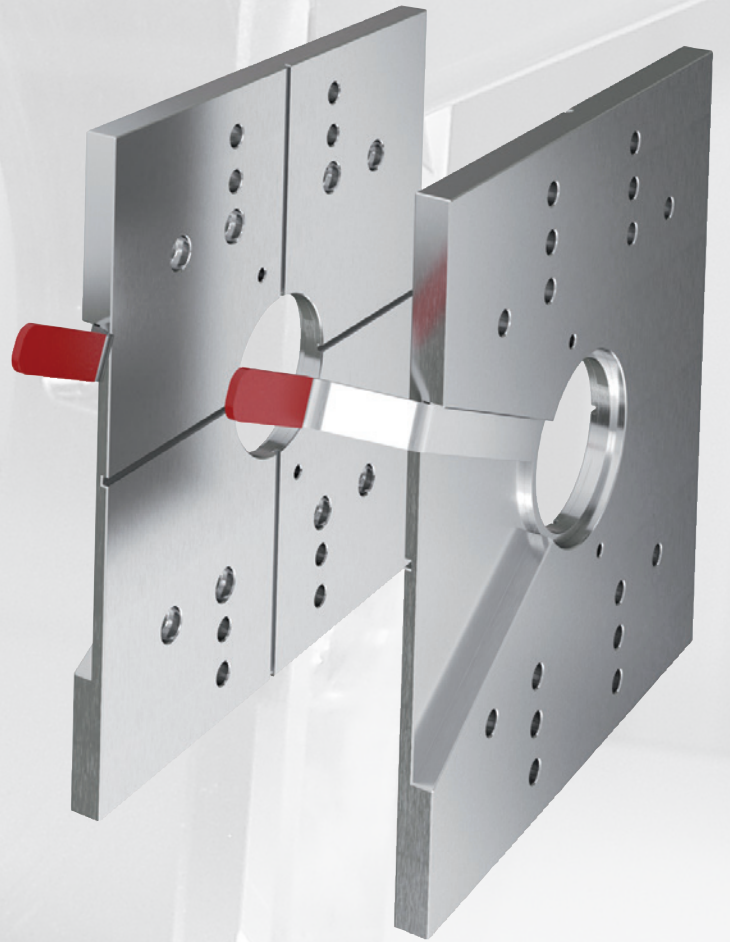





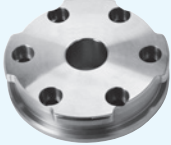
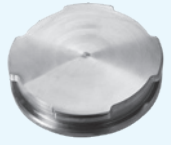
SCHNELLSPANNVORRICHTUNG
QUICK-ACTION CLAMPING JIG
DISPOSITIF DE SERRAGE RAPIDE



STRACK®

NORMALIEN

2

										Schnellspannvorrichtung Sonderausführung Quick-acting clamp Special design Dispositif de serrage rapide Construction spéciale
Z8060	2.146	Z8062	2.147	Z8071	2.148	Z8073	2.148	Z8077	2.149	2.150

Schnellspanvorrichtung

Rüstkostensenkung durch schnellen und leichten Werkzeugwechsel auf Spritzgießmaschinen

2

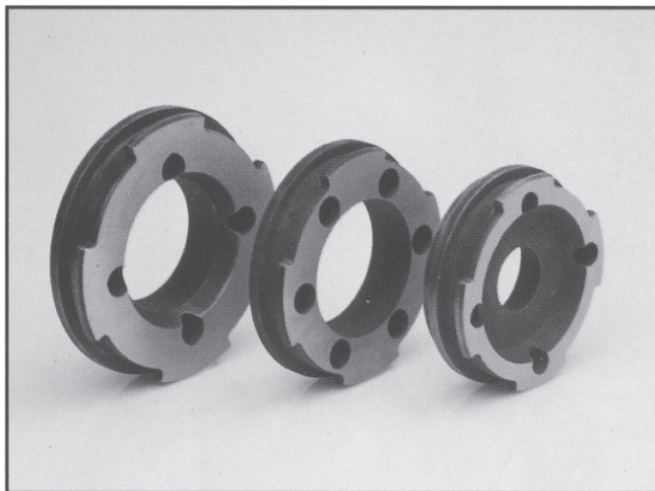
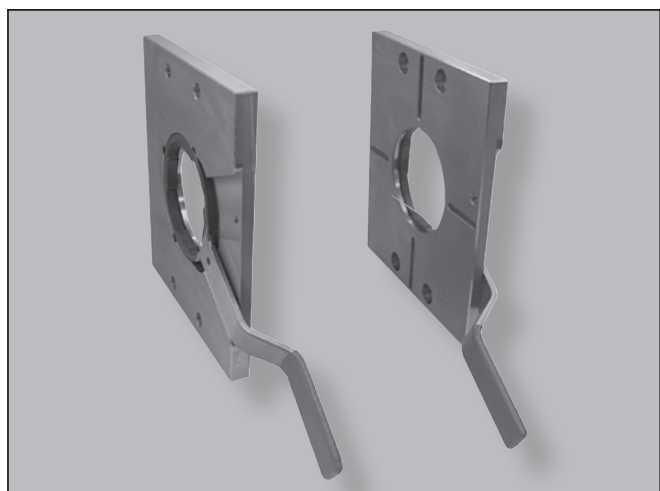
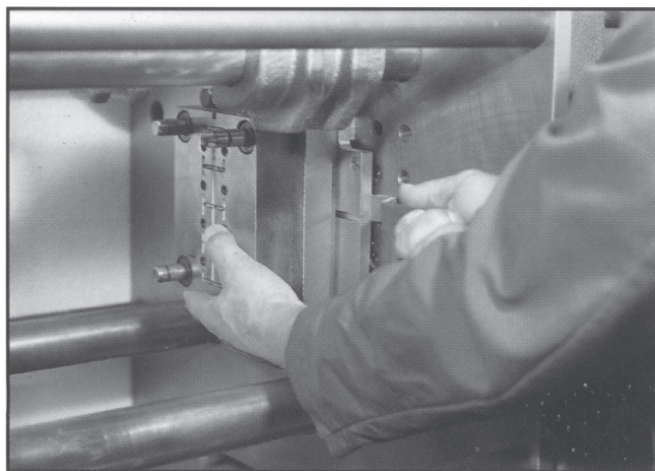
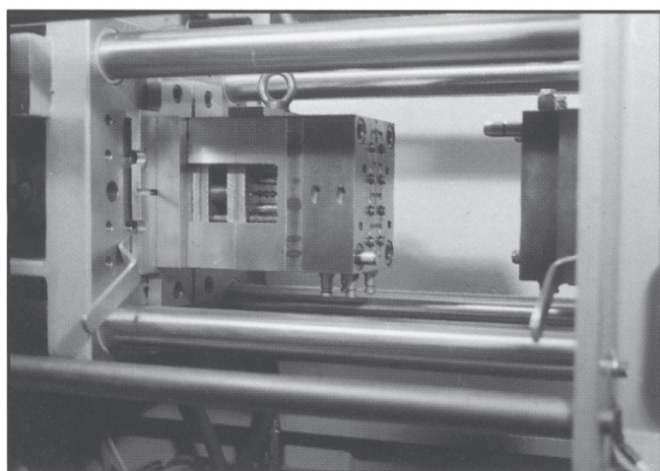
Eine bewährte manuelle Schnellspanvorrichtung für Spritzgießmaschinen in Zwei- und Vierholm-Ausführung bis zu einer maximalen Schließkraft von 800 kN, universell je nach Einspritzart horizontal oder vertikal einsetzbar.

Das Aufspannen der Form geschieht über einen Bajonettverschluss durch Umlegen eines Hebels per Hand ohne großen Kraftaufwand.

- Die Rüstzeit wird erheblich reduziert, da statt des aufwändigen Pratzens bzw. Verschraubens lediglich zwei Hebel umgelegt werden müssen.
- Eine feste Verbindung der Systemspanplatten mit dem Werkzeug erfolgt über ein verwindungsfreies Spannen mittels schräglauferender Exzenter.
- Die schnelle Zentrierung des Werkzeuges erfolgt durch ein federndes Druckstück, zum Beispiel Z3156 - M12, welches in die Aufspannplatte des Spritzgießwerkzeuges eingesetzt wird.
- Der Umrüstaufwand bei bestehenden Werkzeugen ist gering, da nur neue Zentrierflansche benötigt werden, keine neuen Aufspannplatten.
- Eine schrittweise Anpassung ist möglich, da mit herkömmlichen Zentrierflanschen auch auf bisherige Weise aufgespannt werden kann. Hierzu können zusätzliche Durchgangsbohrungen in die Systemspanplatten eingebracht werden.
- Um den Einsatz von Wärmeisolierplatten zu ermöglichen, stehen unterschiedliche Zentrierflanschhöhen zur Verfügung.
- Die Schnellspanvorrichtung (Standardsystem) eignet sich für alle marktführenden Spritzgießmaschinen bis 800 kN Schließkraft.

Sonderausführungen auf Anfrage

- bei größeren Schließkräften der Spritzgießmaschine
- maschinenplattenabdeckende Schnellspanvorrichtung (bis 700 x 800 mm) mit Holmaussparungen
- abnehmbare Hebel mit Hebelsicherung



Quick-action clamping jig

Reduction of set-up costs by quick and simple tool changing in injection moulding machines

An approved manual quick-action clamping jig for injection moulding machines in a two-pillar or four-pillar execution up to a maximal closing force of 800 kN, universally applicable according to the injection method in a horizontal or vertical way.

The mounting of the mould is done over a bayonet fixing by turning-over of a lever manually with great effort.

- The quick centering of the tool is effected by an elastic pressure piece, for example Z3156 - M12, which is mounted in the clamping plate of the injection moulding tool.
- The refitting effort concerning the existing tools is small, because of the fact that only new locating rings are needed, no new clamping plates.
- A stepwise adaption is possible because of the fact that with the usual locating rings the tools can be mounted in the hitherto way. For this additional through-holes can be inserted in the system clamping plates.
- To make the utilization of heat insulating plates possible, different locating ring heights are available.
- The quick-action clamping jig (standard system) is suited for all market-leading injection moulding machines up to a closing force of 800 kN.

Special designs on request

- For greater closing forces of the injection moulding machine
- A quick-action clamping jig which covers the machine plate (till 700 x 800 mm) with pillar cut-outs
- Removable levers with lever protection device

2

Dispositif de serrage rapide

Réduction des coûts pour changer d'outillage par un changement d'outil rapide et facile à la machine de moulage par injection

Un dispositif de serrage éprouvé et manuel pour la machine de moulage par injection dans l'exécution avec deux- et quatre colonnes jusqu'à une force de serrage de 800 kN, peut être utilisé universellement selon la mode d'injection de manière horizontal ou vertical.

Le montage du moule s'effectue par une fermeture à baïonnette en remettant un levier manuellement sans un déploiement de forces grand.

- Le centrage rapide de l'outil s'effectue par un patin de serrage, par exemple Z3156 - M12, qui est monté dans la plaque de serrage de l'outil de moulage par injection.
- L'effort pour le changement de l'outillage auprès des outils existants est insignifiant, étant donné que seulement des brides de centrage nouvelles sont nécessaires mais pas des plaques de serrage nouvelles.
- Une adaptation par étapes est possible étant donné qu'avec les brides de centrage traditionnelles on peut fixer de manière ancienne. Pour cela des trous de passage additionnels peuvent être déposés dans les plaques de serrage du système.
- Pour permettre l'utilisation des plaques isolantes thermiques, des hauteurs différentes des bagues de centrage sont disponibles.
- Le dispositif de serrage rapide est approprié pour toutes les machines de moulage par injection qui sont leaders sur le marché jusqu'à une force de serrage de 800 kN.

Constructions spéciales sur demande

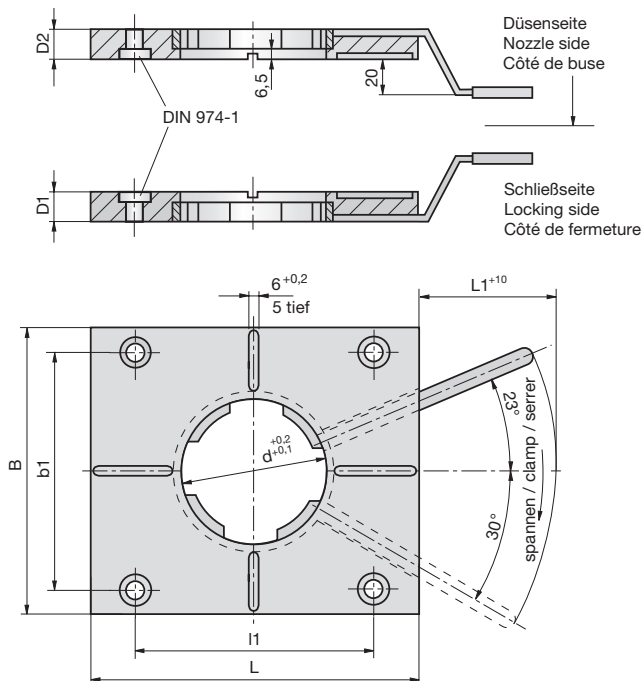
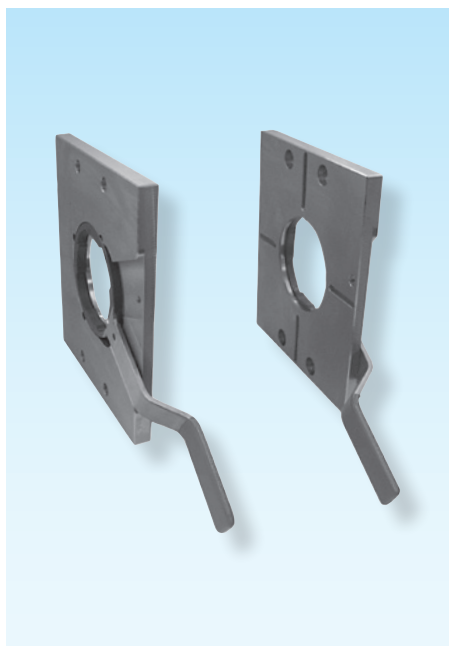
- Après des forces de serrage plus grandes de la machine de moulage par injection
- Dispositif de serrage rapide qui couvre la plaque de machine (jusqu'à 700 x 800 mm) avec des niches pour les colonnes
- Leviers démontables avec protection de levier

Schnellspanvorrichtung

Quick-action clamping jig

Dispositif de serrage rapide

2



Z8060-

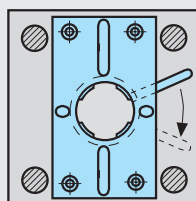
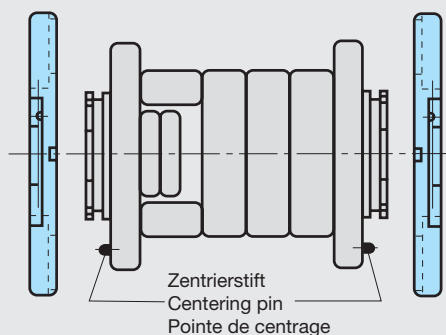
Mat.: 1.1730 ~700 N/mm²
Mat.: 1.2311¹⁾

 Z8060-Type

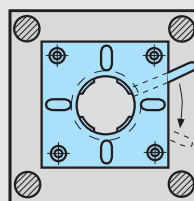


¹⁾ ~ 680 HV10
Einsatztiefe (Eht)
Thickness of hardened layer ~0,3 mm
Épaisseur de la couche durcie

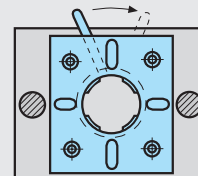
Type	B	L	b1	l1	d	L1	D1	D2	DIN 74
10	218	246	181,8	105	100	150	17	17	Jm12
20	218	246	210	105	110	150	17	17	Jm12
30	246	218	210	70	100	150	17	17	Jm12
40	246	218	190	70	110	150	17	17	Jm12
50	246	218	210	120	110	100	22	17	Jm12
60	246	246	210	210	110	150	17	17	Jm12
70	246	246	210	210	125	150	17	17	Jm12
80	296	296	210	210	110	150	17	17	Jm12
90	296	296	210	210	125	150	17	17	Jm12
100	296	296	210	210	125	150	17	17	Jm16



Einbau 1
Mounting 1
Montage 1



Einbau 2
Mounting 2
Montage 2

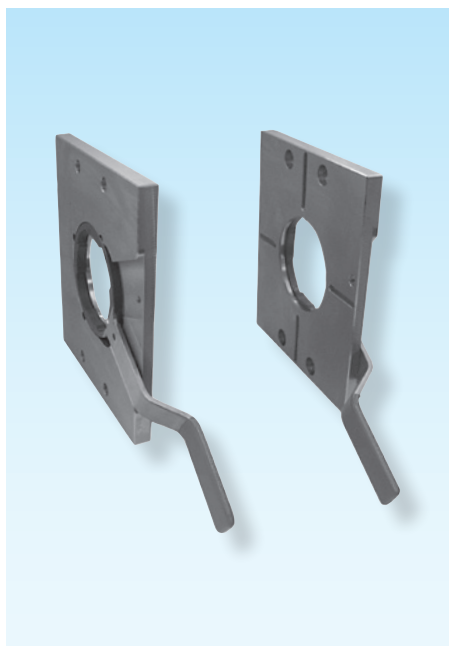


Einbau 3
Mounting 3
Montage 3

Schnellspanvorrichtung

Quick-action clamping jig

Dispositif de serrage rapide

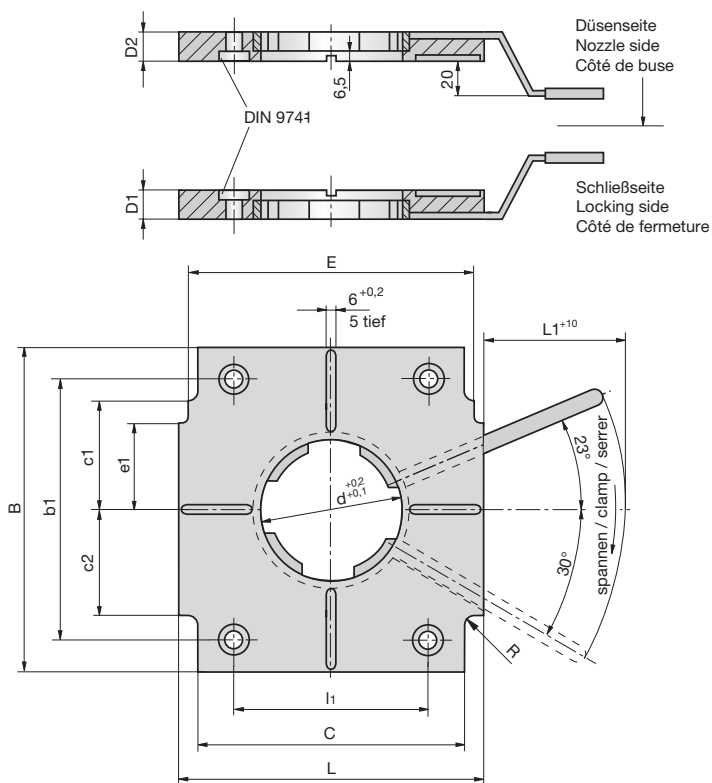


Z8062-

Mat.: 1.1730 ~700 N/mm²
Mat.: 1.2311¹⁾

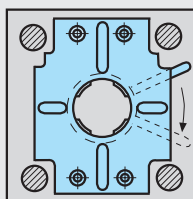
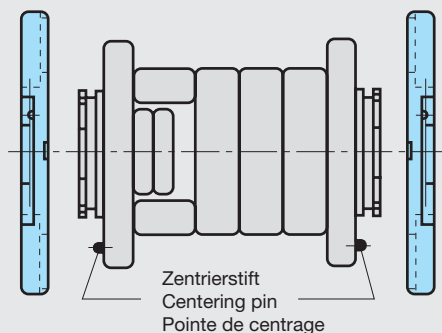


Z8062-Type

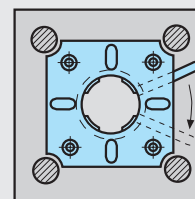


¹⁾ ~ 680 HV10
Einsatztiefe (Eht)
Thickness of hardened layer ~0,3 mm
Epaisseur de la couche durcie

Type	B	L	b1	I1	d	L1	C	c1/c2	E	e1	R	D1	D2	DIN 74
10	246	218	210	70	100	135	138	83	158	53	–	17	17	Jm12
20	296	296	210	210	110	150	–	–	–	–	25	17	17	Jm12



Einbau 1
Mounting 1
Montage 1



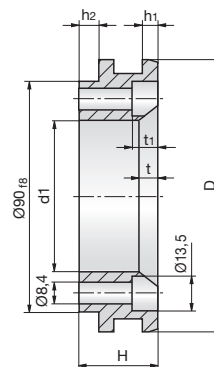
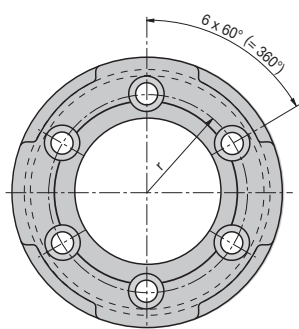
Einbau 2
Mounting 2
Montage 2

2

Zentrierflansche

Centering adaptors

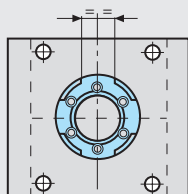
Rondelles de centrage



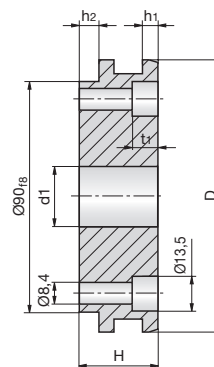
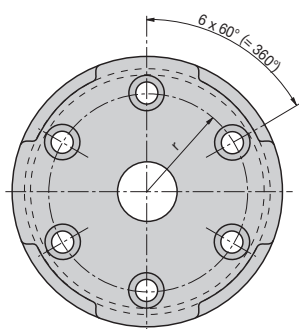
Z8071-

Mat.: 1.2312
~950 - 1100 N/mm²

Z8071-D-h2



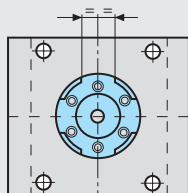
D	h2	h1	H	d1	r	t1	t
100	3,5	6	26,5	60	38	8,5	7
100	9,0	6	32,0	60	38	11,5	7
100	11,0	6	34,0	60	38	11,5	7
110	3,5	6	26,5	64	40	14,0	8
110	9,0	6	32,0	64	40	14,0	8
110	11,0	6	34,0	64	40	14,0	8
125	3,5	8	28,5	64	40	14,0	10
125	9,0	8	34,0	64	40	14,0	10
125	11,0	8	36,0	64	40	14,0	10



Z8073-

Mat.: 1.2312
~950 - 1100 N/mm²

Z8073-D-h2



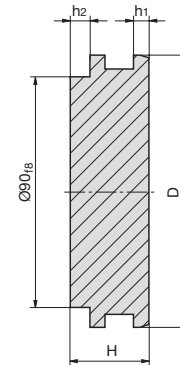
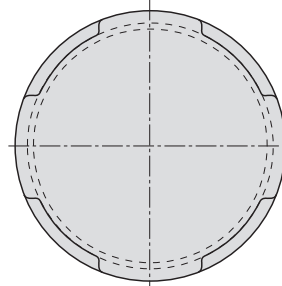
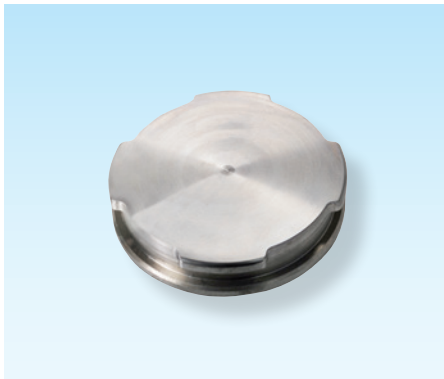
D	h2	h1	H	d1	r	t1
100	3,5	6	26,5	25	38	8,5
100	9,0	6	32,0	25	38	8,5
100	11,0	6	34,0	25	38	8,5
110	3,5	6	26,5	25	40	8,5
110	9,0	6	32,0	25	40	8,5
110	11,0	6	34,0	25	40	8,5
125	3,5	8	28,5	25	40	8,5
125	9,0	8	34,0	25	40	8,5
125	11,0	8	36,0	25	40	8,5

D 3002A 07.2018

Zentrierflansche

Centering adaptors

Rondelles de centrage

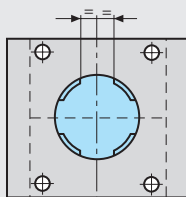


2

Z8077-

Mat.: 1.2312
~ 950 - 1100 N/mm²

 Z8077-D-h2



D	h2	h1	H
100	3,5	6	26,5
100	9,0	6	32,0
100	11,0	6	34,0
110	3,5	6	26,5
110	9,0	6	32,0
110	11,0	6	34,0
125	3,5	8	28,5
125	9,0	8	34,0
125	11,0	8	36,0

**Schnellspannvorrichtung
mit abnehmbarem Hebel**

**Quick-acting clamp
with removable lever**

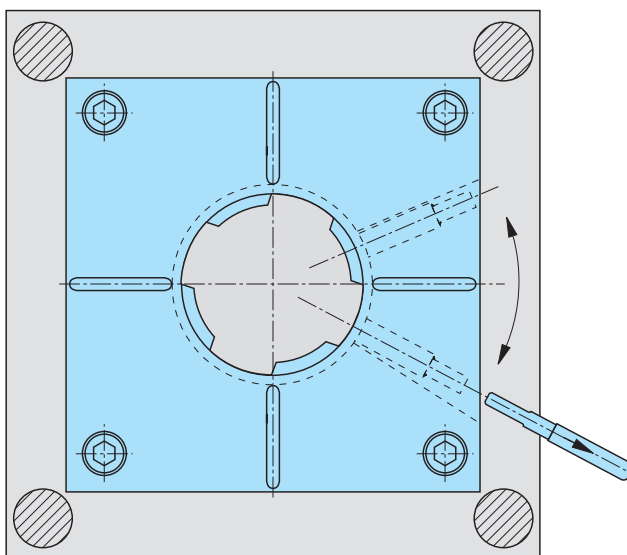
**Dispositif de serrage
rapide à levier amovible**

Sonderausführung

Special design

Construction spéciale

2



**Schnellspannvorrichtung
mit Sicherungsklinke**

**Quick-acting clamp
with safety lock pawl**

**Dispositif de serrage
rapide à crochet de blocage**

Sonderausführung

Special design

Construction spéciale

